

# Stromkabel für Großbritannien 3m

Artikelnummer CK3-UK-030

Länge 3000mm



## Produktbeschreibung

Kaltgerätekabel für GROSSBRITANNIEN / IRLAND, 3m, 240V, BSI od. ASTA, 3 x 1mm<sup>2</sup>, mit eingebauter Sicherung 10 Amp, IEC 60320 w/C13, schwarz

## partsdata Tipps

### Länder

Kaltgerätekabel für Großbritannien, Irland, Singapur, Malaysia u.a.

### Stecker-Typ G (auch BS 1363)

Es handelt sich um einen aus Großbritannien stammenden Stecker. Der Stecker ist mit einer Sicherung ausgestattet. Eine interessantes Video zu diesem UK-Kabel finden Sie auf Youtube unter:

[https://www.youtube.com/watch?v=UEfP1OKKz\\_Q](https://www.youtube.com/watch?v=UEfP1OKKz_Q) (ext. Link)

### Stecker C13

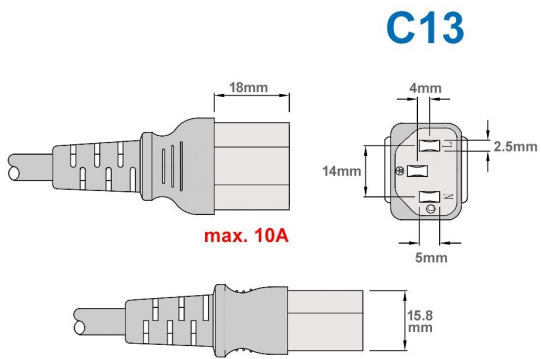
Kaltgerätestecker IEC-60320 C13 wird für den Stromanschluss von Geräten verwendet, welche im Betrieb keine Wärme entwickeln. Die maximale Temperatur des Steckers darf 70 °C nicht überschreiten. Kaltgerätestecker passen nicht in Warm- oder Heißgerätebuchsen.

## Technische Daten

- Kaltgerätekabel für Großbritannien, Irland u.a.
- Länge: ca. 3m
- mit auswechselbarer Sicherung im Stecker
- Stecker 1: Typ G, BS 1363 Stecker (UK)
- Stecker 2: IEC-C13 (Kaltgeräte)
- Farbe: schwarz
- Querschnitt: 3 x 1mm<sup>2</sup>
- Gewicht: ca. 311gr
- CE, WEEE, RoHS-konform

*HINWEIS: Wenn Sie andere Längen benötigen, bitte per E-Mail anfragen. 50cm und 1m sind ebenfalls verfügbar.*

## Weitere Bilder



**parts** data



