

# WHITEFLEX USB-Kabel weiss + flexibel 50cm

Artikelnummer CU-05-WE

Länge 500mm



## Produktbeschreibung

WHITEFLEX USB-Kabel 50cm, besonders flexibel, Kabeldurchmesser nur 2.9mm, kleine Steckerbauform, USB 2.0 kompatibel, weiß

## WHITEFLEX

### Flexibles + kurzes USB-Kabel 50cm

Die Besonderheit dieses Kabels ist seine *erhöhte Flexibilität*. Das Kabelmaterial ist mit nur 2.9mm Durchmesser deutlich dünner und beweglicher als ein normales USB-Kabel.

### Kleine Steckerbauform

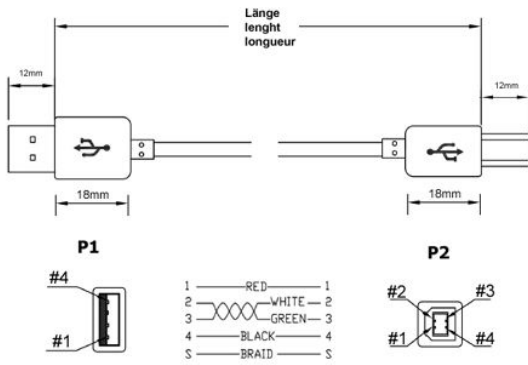
Die Baugröße der beiden USB-Stecker wurde minimiert! Das Steckergehäuse ist nur noch 18mm lang, sowohl beim A- als auch beim B-Stecker (siehe Zeichnung). Damit stehen die Stecker nicht mehr so weit raus. Das spart Platz und eröffnet zahlreiche neue Verwendungsmöglichkeiten.

## Technische Daten

- Whiteflex USB 2.0 Kabel: weiss + flexibel
- Länge, extra kurz: 0,5 Meter | 50cm
- UL Kabelmaterial von COPARTNER ([www.copartner.com.tw](http://www.copartner.com.tw))
- Kabelbeschriftung E119932 UL AWM 2725 80°C 30V VM-1 COPARTNER
- Kabeldurchmesser nur 2.9mm
- kleine Steckerbauform (daher nur kurzer Steckerüberstand)
- USB 2.0 High Speed kompatibel und abwärtskompatibel zu USB 1.1.
- Aderstärken 2x AWG 28 / 2x AWG 30
- USB 2.0 Stecker Typ A auf Typ B
- geeignet für 480 MBit/s (high speed), 12 MBit/s (full speed) + 1.5 MBit/s (low speed)
- Zolltarif-Nummer für USB-Kabel: 85444290
- beliebt im medizintechnischen Bereich
- CE, WEEE, RoHS-konform



## Weitere Bilder



**whiteflex**



**whiteflex.com**



whiteflex.com

