

USB 2.0 Kabel mit Mini-B-Stecker WINKEL RECHTS, UL-Kabelmaterial, 50cm

Artikelnummer CU-B1R-05-BK

Länge 500mm



Produktbeschreibung

USB 2.0 Kabel mit abgewinkeltem Mini-B-Stecker, Länge: 50cm, USB Stecker A gerade an Mini-B 90° gewinkelt, Version: WINKEL NACH RECHTS

Technische Daten

- abgewinkeltes MINI B USB 2.0 Anschlusskabel
- Länge: 0.5 Meter | 50cm
- Besonderheit: mit UL Kabelmaterial von Markenhersteller, z.B. UL 2725, E238846, 80°C, 30V, VW-1
- Qualität: PREMIUM
- doppelte Abschirmung mit Folienschirm + Geflechtsschirm
- geschirmte Steckverbinder, Stecker vergossen
- angegossene Zugentlastungen
- Datenadern paarig verdreht (twisted pair, gemäß USB-Norm)
- Kupferadern (CU, kein minderwertiges CCA)
- Adernstärken: AWG28/1P + AWG24/2C (gemäß USB-Norm)
- mit AWG24 dickere Kupferadern für Powerleitungen 5V
- USB 2.0 kompatibel + abwärtskompatibel zu USB 1.1
- geeignet für 480 MBit/s (high speed), 12 MBit/s (full speed) und 1.5 MBit/s (low speed)
- Anschluss 1: USB 2.0 Stecker Typ Mini B 90° *gewinkelt RECHTS* (an peripheres Gerät/downstream)
- Anschluss 2: USB 2.0 Stecker Typ A gerade (systemseitig/upstream)
- Farbe: schwarz
- Zolltarif-Nummer für USB-Kabel: 85444290
- CE, WEEE, RoHS-konform: 2011/65/EU, 2015/863 (EU)

Anwendung

Platzsparend durch 90°

Das hier angebotene USB 2.0 Kabel hat einen um *90° abgewinkelten Mini-Stecker Typ B*. Dadurch eignet sich das Winkelkabel besonders für den *platzsparenden Anschluss* von USB-Geräten.

Winkelung

Wir bezeichnen das Kabel als 90° NACH RECHTS abgewinkelt. Ob die Bezeichnung NACH RECHTS bei Ihnen stimmt, ist natürlich von der Position des Mini-B USB-Buchse des Gerätes abhängig. Bitte prüfen Sie daher die Ausrichtung der Mini-B-Buchse Ihres USB-Gerätes. Die Buchse ist trapezförmig, eine Seite ist breiter, die andere schmaler.

nach rechts, nach links?

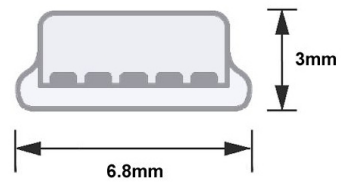
Möglicherweise ist das, was wir als 'nach rechts' gewinkelt bezeichnen, bei Ihnen nach oben, unten oder links. Zur Verdeutlichung der *90° Winkelrichtung* haben wir oben ein Erläuterungsbild (siehe ?).

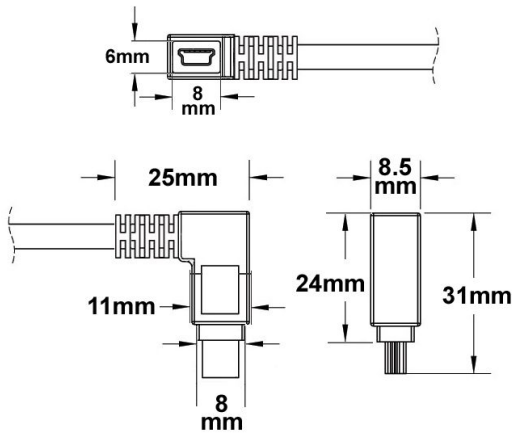
Weitere Bilder



parts
data

USB 2.0 Mini B





USB Mini B

