

Datenkabel DSub-15 Stecker-Buchse 2m

Artikelnummer C2-15-02

Länge 2000mm



Produktbeschreibung

Datenkabel DSub-15 männlich an DSub-15 weiblich, ca. 2m, beidseitig Schrauben, abgeschirmt, z.B. verwendbar als X.21-Kabel, Farbe: grau

Highlights

- **vergossene Qualitätsstecker** (keine montierten Posthauben)
- mit langen Handrändel-Schrauben auf beiden Seiten

Details

- 15-poliges Datenkabel Stecker/Buchse
- **alle 15 Kontakte 1-zu-1 verbunden**
- auch genannt X.21-Kabel (X21)
- Stecker DSub-15 männlich an DSub-15 weiblich (DB15m/f)
- Schraubentyp UNC 4-40
- abgeschirmt (Alu-Folienschirm)
- Farbe: grau
- Länge ca. 2m

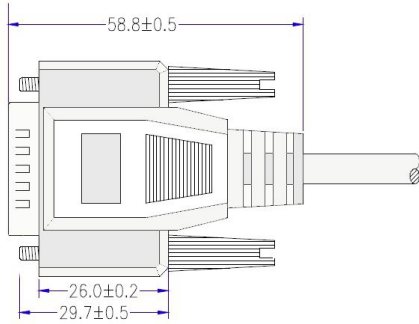
Tipps

- Ersatzgebiete: Messtechnik, optische Industrie, Automotiv, KFZ-Messgeräte, Automation
- z.B. **als X.21 Verbindung**: X.21 ist die ITU-T-Norm für den Zugriff auf digitale Netze. Die X.21-Schnittstelle benutzt zur mechanischen Kopplung den hier angebotenen 15-poligen DSub-Steckverbinder nach ISO 4903. Die Pinbelegung hängt ab von der verwendeten Schnittstellenanordnung nach X.26 oder X.27.

Umwelt

- RoHS-konform: Produkt entspricht den EU-Umweltschutz-Normen ("Restriction of Hazardous Substances")
- WEEE-konform: Waste of Electrical and Electronic Equipment
- CE

Weitere Bilder



D-Sub15 m		DSub-15 f	
BROWN	1	1	1
RED	2	2	2
ORANGE	3	3	3
PINK	4	4	4
YELLOW	5	5	5
GREEN	6	6	6
LIGHT GREEN	7	7	7
BLUE	8	8	8
LIGHT BLUE	9	9	9
PURPLE	10	10	10
GREY	11	11	11
WHITE	12	12	12
BLACK	13	13	13
BROWN/BLACK	14	14	14
RED/BLACK	15	15	15
SHIELD		SHIELD	
AWG28			





DSub-15
männlich
male

DSub-15
weiblich
female