

# USB 2.0 Kabel mit Mini-B-Stecker WINKEL RECHTS, UL-Kabelmaterial, 2m

Artikelnummer CU-B1R-20-BK

Länge 2000mm



## Produktbeschreibung

USB 2.0 Kabel mit abgewinkeltem Mini-B-Stecker, Länge: 2m, USB Stecker A gerade an Mini-B 90° gewinkelt, Version: WINKEL NACH RECHTS

## Technische Daten

- abgewinkeltes MINI B USB 2.0 Anschlusskabel
- Länge: 2 Meter | 2m
- Besonderheit: mit UL Kabelmaterial von Markenhersteller, z.B. UL 2725, E238846, 80°C, 30V, VW-1
- Qualität: PREMIUM
- doppelte Abschirmung mit Folienschirm + Geflechtsschirm
- geschirmte Steckverbinder, Stecker vergossen
- angegossene Zugentlastungen
- Datenadern paarig verdreht (twisted pair, gemäß USB-Norm)
- Kupferadern (CU, kein minderwertiges CCA)
- Adernstärken: AWG28/1P + AWG24/2C (gemäß USB-Norm)
- mit AWG24 dickere Kupferadern für Powerleitungen 5V
- USB 2.0 kompatibel + abwärtskompatibel zu USB 1.1
- geeignet für 480 MBit/s (high speed), 12 MBit/s (full speed) und 1.5 MBit/s (low speed)
- Anschluss 1: USB 2.0 Stecker Typ Mini B 90° *gewinkelt RECHTS* (an peripheres Gerät/downstream)
- Anschluss 2: USB 2.0 Stecker Typ A gerade (systemseitig/upstream)
- Farbe: schwarz
- Zolltarif-Nummer für USB-Kabel: 85444290
- CE, WEEE, RoHS-konform: 2011/65/EU, 2015/863 (EU)

## Anwendung

### **Platzsparend durch 90°**

Das hier angebotene USB 2.0 Kabel hat einen um *90° abgewinkelten Mini-Stecker Typ B*. Dadurch eignet sich das Winkelkabel besonders für den *platzsparenden Anschluss* von USB-Geräten.

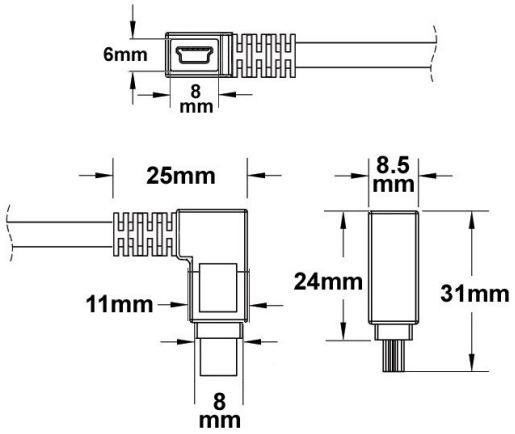
### **Winkelung**

Wir bezeichnen das Kabel als 90° NACH RECHTS abgewinkelt. Ob die Bezeichnung NACH RECHTS bei Ihnen stimmt, ist natürlich von der Position des Mini-B USB-Buchse des Gerätes abhängig. Bitte prüfen Sie daher die Ausrichtung der Mini-B-Buchse Ihres USB-Gerätes. Die Buchse ist trapezförmig, eine Seite ist breiter, die andere schmaler.

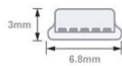
### **nach rechts, nach links?**

Möglicherweise ist das, was wir als 'nach rechts' gewinkelt bezeichnen, bei Ihnen nach oben, unten oder links. Zur Verdeutlichung der *90° Winkelrichtung* haben wir oben ein Erläuterungsbild (siehe ?).

## Weitere Bilder



## USB Mini B



nach rechts  
right  
à droite



90°



**parts** data

**USB 2.0 Mini B**

