

Stromkabel mit dicken AWG14 Adern für USA + Canada 3m

Artikelnummer CK3-US-D-30

Länge 3000mm



Produktbeschreibung

Kaltgerätekabel für USA / NORDAMERIKA, 1.8m, UL/CSA, 3x 14 AWG, US-Stecker NEMA 5-15P UC-004 an Kaltgerätestecker IEC 60320 (w/C13) UC-005, schwarz

partsdata Tipps

Kaltgerätekabel für USA

Stecker Typ B (NEMA 5-15P)

Kaltgeräte C13

Kaltgerätestecker IEC 60320 C13 werden für den Stromanschluss von Geräten verwendet, die im Betrieb keine bzw. kaum Wärme entwickeln (insb. PCs).

Technische Daten

- Kaltgerätekabel für USA, Kanada u.a. Ländern (siehe Liste unten)
- amerikanischer Stecker (genannt Typ B, NEMA-5) auf C13 Kaltgeräte
- extra dicke Kupferadern mit Querschnitt: AWG14 (2.08mm²)
- Material: SJTOW (Service Grade, Hard Service, Thermoplastic, Ölbeständiger Außenmantel, Witterungsbeständig)
- Zulassungen: UL, CSA
- Temperaturbereich: -40°C - +105°C
- Farbe: schwarz
- Länge: 3 Meter | 3m
- Zolltarifnummer: 85444290
- für eine Vielzahl von Anwendungen in Büros, Rechenzentren und Industrie geeignet
- CE, WEEE, RoHS-konform

In diversen Länder nutzbar

Das Stromkabel ist aufgrund der Steckerbauform mechanisch auch in folgenden Ländern verwendbar:

Land - Spannung - Frequenz

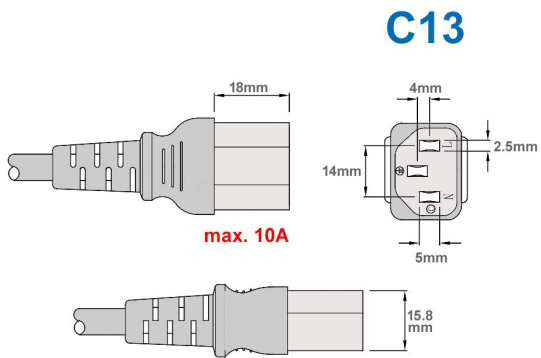
- Amerikanisch-Samoa - 120/240 - 60
- Antigua - 230 - 60
- Aruba - 127 - 60
- Bahamas - 120 - 60
- Barbados - 115 -50
- Belize - 110 - 60
- Bermuda - 120 - 60
- Bolivien - 110-115/220 - 50
- Brasilien - 110-220 - 60
- Costa Rica - 120 - 60
- Dominikanische Republik - 110 - 60
- Ecuador - 120 - 60
- El Salvador - 115 - 60
- Guam - 110-120 - 60
- Guatemala - 120 - 60
- Guayana - 110 - 50-60
- Haiti - 110-120 - 50-60
- Honduras - 110 - 60
- Japan - 100 - 50/60 (siehe Bemerkung unten)
- Jamaika - 110 - 50
- Jungferninseln - 120 - 60
- Kaiman-Inseln - 120 - 60
- Kanada - 120 - 60
- Korea - 100/220 - 60
- Laos - 220 - 50
- Marianen-Inseln - 115 - 60
- Mexiko - 127 - 60
- Montserrat - 230 - 60
- Nicaragua - 120 - 60
- Niederländische Antillen - 120-127/220 - 50/60
- Panama - 110-120 - 60
- Peru - 110/220 - 50/60
- Philippinen - 115 - 60
- Puerto Rico - 120 - 60
- Saint-Pierre + Miquelon (Frankreich) - 115 - 60
- Saudi Arabien - 127/220 - 50/60
- Surinam - 110/220 - 50/60
- Taiwan - 110 - 60
- Thailand - 220 - 50
- Trinidad & Tobago - 115/230 - 60
- Venezuela - 120 - 60
- Vietnam - 120/220 - 50

Die zuvor gemachten Angaben können sich ändern. Bitte gehen Sie nicht davon an, dass in diesen Ländern ausschließlich amerikanische Steckdosen verwendet werden. Oft gibt es keinen Standard und mehr als 3-4 unterschiedliche Steckdosen oder Kombisteckdosen, die mehrere Steckertypen aufnehmen können. Eine besondere Vielfalt finden Sie z.B. auf Samoa, in Saudi Arabien, Paraguay, Niger, Libanon, Liberia, Laos, auf Kuba oder in Jordanien.

Japan = USA ?

Für Japan können Sie rein mechanisch das hier angebotene US-Kabel verwenden, was wir aber nicht empfehlen, weil Japan seine eigenen Standards und Normen hat. Stromkabel mit offizieller Zulassung für Japan sind bei uns ebenfalls verfügbar.

Weitere Bilder



parts
data