

USB 3.0 Panel Montagekabel A-Buchse anschraubbar an A-Stecker 3m Schraubenabstand 30mm

Artikelnummer ALEX-300
Länge 3000mm



Produktbeschreibung

USB 3.0 Montagekabel 3m: USB3-A-Buchse (anschraubbar) an USB3-A-Stecker, Schraubenabstand 30mm, doppelte Abschirmung, USB 3.0 SuperSpeed, inkl. Schrauben

partsdata Tipps

USB 3.0 Montagekabel für industriellen Einsatz

Die hier angebotene Produktlinie von *USB 3.0 Montagekabeln* wurde von der Dr. Zellmer GmbH speziell für industrielle industrielle Zwecke entwickelt. Die USB REAR Kabel sind in der Länge von 20cm bis 3 Meter lieferbar. 4m ist projektiert.

USB 3.0 Buchse anschraubbar

Die Buchse des USB3-Montagekabels ist mit *UNC 4/40 Schrauben* anschraubbar. Die dazugehörigen Muttern sind im Buchsengehäuse eingossen. Auf der anderen Seite des Kabels befindet sich ein USB 3.0 Stecker vom Typ A.

Schraubenabstand 30mm

Die zwei UNC4/40 Schrauben sind im Lieferumfang enthalten und vormontiert. Der Schraubenabstand beträgt 30mm, eine Distanz, die bei den entsprechenden Gehäuseaussparungen sehr verbreitet ist. Aufgrund einer gewissen Flexibilität der Mutternhalter kann das Montagekabel auch bei einem Lochabstand von plus/minus ca. 2mm verwendet werden.

High End Kabelmaterial UL

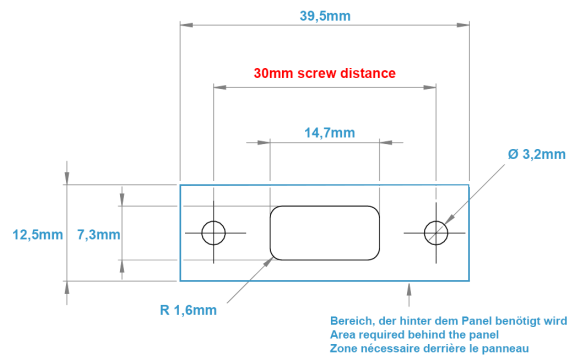
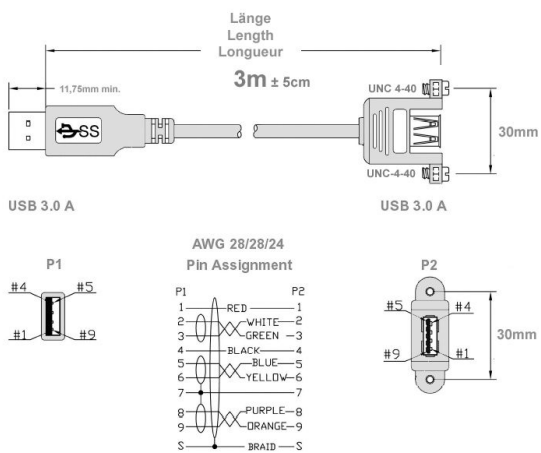
Das *UL20276-Kabelmaterial* vom *Markenhersteller COPARTNER* ist doppelt abgeschirmt (Metallfolie und Kupfer-Geflechschirm) und hat paarig verdrehte Datenleitungen. Die Adern für die USB-Buspower sind mit AWG 24 dicker als die Datenleitungen.

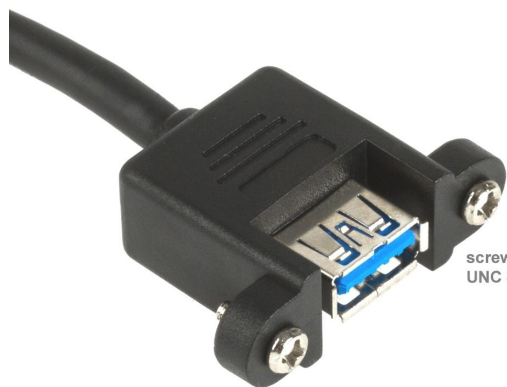
Technische Daten

- USB 3.0 Montagekabel A/A (USB REAR)
- Länge: 3 Meter | 4m
- Super-Speed USB 3.0 kompatibel
- Buchse USB 3.0 Typ A (anschraubbar, 2 Schrauben)
- Stecker USB 3.0 Typ A (gerade)
- PREMIUM-Qualität mit High-End Kabelmaterial von COPARTNER
- doppelt abgeschirmt (Folienschirm u. Kupferdraht-Gefechtschirm 16*7/0.10 plus/minus 0.008mm)
- Schirmung mit Beidraht (drainwire)
- Datenleitungen paarig verdreht: "twisted pair"
- Aderstärken: AWG24 (Power) AWG28 (Daten) = (1P*28# +D+AL+ Mylar)*2C+1P*28#+2C*24# +AL+B
- Aufbau AWG24: 7/0.20 plus/minus 0.008mm (verzinntes Kupfer)
- Aufbau AWG28: 7/0.127 plus/minus 0.008mm (verzinntes Kupfer)
- Drainwire 30AWG 7/0.10 plus/minus 0.008mm (verzinntes Kupfer)
- Folienschirm mit 100% Abdeckung bei 25% Überlappung
- UL20276
- VW-1
- Außendurchmesser: 6.00 plus/minus 0.15mm
- RoHS-konform (entspricht EU-Umweltschutz-Richtlinie)
- 2 UNC 4/40 Schrauben im Lieferumfang enthalten (vormontiert)
- Kabelaufdruck: USB 3.0 Cable E119932 UL AWM 20276 80? 30V VW-1 COPARTNER
- Farbe: schwarz
- Gewicht: 139gr inkl. Schrauben (ohne Verpackung)

Kundenspezifische Sonderfertigungen von USB 3.0 Montagekabeln sind ab einer Mindestmenge von 500 Stück möglich. Bitte fragen Sie per eMail an. Die Lieferzeit beträgt ca. 12 Wochen. Bei partsdata sind auch Montagekabel in der Version mit USB 3.0 *Stecker B* und USB 3.0 *Stecker Micro B* sofort lieferbar. Zudem führen wir Montagekabel für einen internen Motherboard-Anschluss.

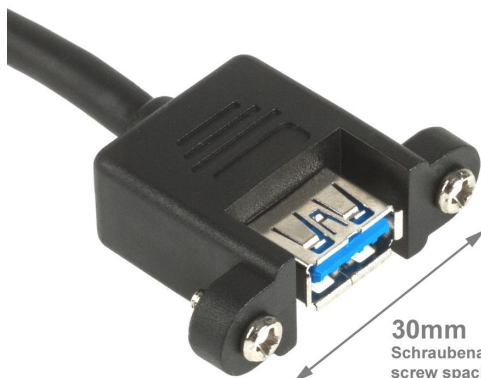
Weitere Bilder





screw type
UNC 4-40

Schraubentyp
UNC 4-40



30mm
Schraubenabstand
screw spacing
distance entre les vis

