

WHITEFLEX USB-Kabel weiss + flexibel 1m

Artikelnummer CU-10-WE

Länge 1000mm



Produktbeschreibung

WHITEFLEX USB-Kabel 1m, besonders flexibel, Kabeldurchmesser nur 2.9mm, kleine Steckerbauform, USB 2.0 kompatibel, weiß

WHITEFLEX

Besonders flexibles USB 2.0 Kabel

Die Besonderheit dieses Kabels ist seine *erhöhte Flexibilität*. Das Kabelmaterial ist mit nur 2.9mm Durchmesser deutlich dünner und beweglicher als ein normales USB-Kabel.

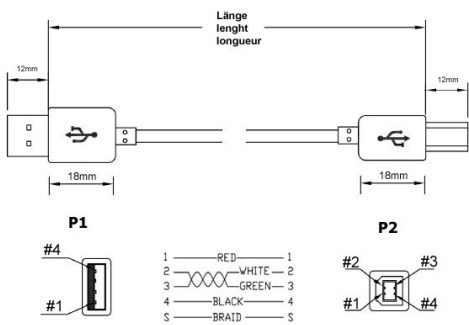
Kleine Steckerbauform

Die Baugröße der beiden USB-Stecker wurde minimiert! Das Steckergehäuse ist nur noch 18mm lang, sowohl beim A- als auch beim B-Stecker (siehe Zeichnung). Damit stehen die Stecker nicht mehr so weit raus. Das spart Platz und eröffnet zahlreiche neue Verwendungsmöglichkeiten.

Technische Daten

- Whiteflex USB 2.0 Kabel: weiss + flexibel
- Länge: 1 Meter | 1m
- UL Kabelmaterial von COPARTNER (www.copartner.com.tw)
- Kabelbeschriftung E119932 UL AWM 2725 80°C 30V VM-1 COPARTNER
- Kabeldurchmesser nur 2.9mm
- kleine Steckerbauform, daher nur kurzer Steckerüberstand
- USB 2.0 High Speed kompatibel und abwärtskompatibel zu USB 1.1.
- Adernstärken 2x AWG 28 / 2x AWG 30
- USB 2.0 Stecker Typ A auf Typ B
- geeignet für 480 MBit/s (high speed), 12 MBit/s (full speed) + 1.5 MBit/s (low speed)
- Zolltarif-Nummer für USB-Kabel: 85444290
- z.B. für medizinische Geräte
- CE, WEEE, RoHS-konform

Weitere Bilder



whiteflex

whiteflex.com





white*flex*.com