

USB 3.2 Gen.2x2 Kabel mit 2x Type-C™ Stecker 20Gbps 5A 50cm

Artikelnummer HX-C22-05

Länge 500mm



Produktbeschreibung

USB 3.2 Gen.2x2 Kabel mit 2x Type-C™ Stecker, bis zu 20 Gbps Datenübertragung (Dual Lane), USB Power Delivery bis zu 5A, 50cm

Highlights

- bis **20 Gbps** Speed (Dual-Lane)
- USB Power Delivery **5A**
- **USB 3.2 Gen 2x2** ist doppelt so schnell wie sein Vorgänger USB 3.2 Gen 2 (10 Gbps)

Details

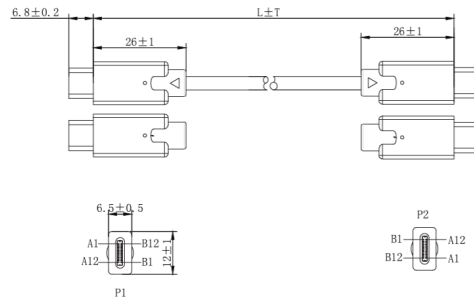
- kurzes USB 3.2 Gen. 2x2 Anschlußkabel
- beidseitig Stecker Typ C (Type-C™), männlich
- Länge: ca. 0,5 Meter | 50cm
- für Datenübertragungsraten bis 20 Gbps geeignet (Dual-Lane)
- unterstützt USB Power Delivery bis zu einem Ladestrom von 5 Ampere (bei max. 20V = 100W)
- gemäß IEC 62680-1-3:2021 Standard
- Qualität: PREMIUM
- UL Kabelmaterial (z.B. E340033)
- Aderstärke: Data AWG32, Power AWG22 (Kupfer, CU)
- verdrehte Aderpaare
- dreifache Schirmung (Geflecht + Folien)
- geschirmte Steckverbinder
- Videosignale bis 3840x2160 (60Hz) werden unterstützt
- Kabeldurchmesser ca. 4.5±0.2mm
- als Datenkabel und Ladekabel verwendbar
- Farbe: schwarz
- CE, WEEE, RoHS- u. REACH-konform

Umweltschutz *

- RoHS-konform: Produkt entspricht den EU-Umweltschutz-Richtlinien 2011/65/EU u. RoHS 2015/86 ("Restriction of Hazardous Substances": Beschränkung der Verwendung bestimmter gefährlicher Stoffe)
- WEEE konform (DE65810611): Waste of Electrical and Electronic Equipment - Durch die WEEE-Richtlinie bzgl. Recycling und Wiederverwertung wird ein wesentlicher Beitrag zum Umweltschutz geleistet.
- REACH-konformer Beschaffungsprozess ("Registration Evaluation Authorisation and Restriction of Chemicals": Registrierung, Bewertung, Zulassung und Beschränkung von Chemikalien)
- Produkt-Verpackung aus Pappe (kein Kunststoff)
- CE: alle europäischen Normen werden eingehalten

*Alle Informationen zum Punkt Umweltschutz basieren auf Angaben des Herstellers / Vorlieferanten.

Weitere Bilder



PINOUT

