

Kabel USB 3.1 Type-C™ Stecker auf USB 3.0 A Buchse 20cm

Artikelnummer USBC-AF



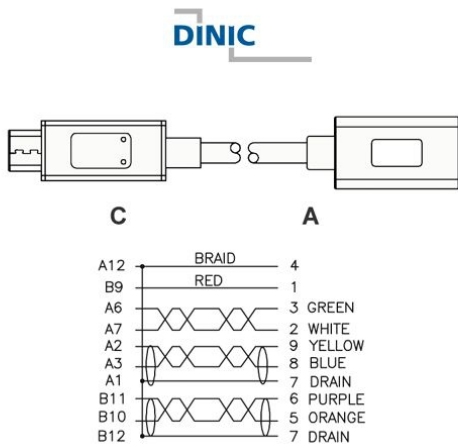
Produktbeschreibung

Kabel USB 3.1 Type C gewinkelt auf USB 3.0 A Buchse 20cm, weiß

Technische Daten

- kurzes USB-Adapterkabel C auf A
- BESONDERHEIT: OTG-fähig (USB On The Go)
- z.B. für Smartphones oder Tablets
- Länge: ca. 20cm inkl. Anschlüsse gemessen
- Anschluss 1: USB 3.1 Type-C™ Stecker (männlich)
- Anschluss 2: USB 3.0 A Buchse (weiblich), blauer Kontakträger
- vergoldete Kontakte
- Markenprodukt von DINIC, Germany
- UL-Kabelmaterial E238846 (UL2725)
- Kupferadern AWG34/32/26
- Kabeldurchmesser ca. 3.6mm
- mit integriertem Widerstand 5.1 KOhm
- RoHS-konform 2011/65/EU, 2015/863
- Farbe: weiß
- CE

Weitere Bilder



Type-C™

