

# USB 2.0 Einbauadapter NEUTRIK Typ NAUSB-W-B, D-Gehäuse Metall, schwarz

Artikelnummer NAUSB-W-B



## Produktbeschreibung

USB 2.0 Montageadapter, NEUTRIK Typ NAUSB-W-B, Adapterkern drehbar (A oder B vorne), Metallausführung, kompatibel USB 2.0 u. USB 1.1, Farbe: schwarz (alte Art.-Nr. CU-ADAP-21)

## Hauptmerkmale

- USB-Einbauadapter / USB-Steckdose für USB 2.0 und USB 1.1
- USB-Buchse Typ B an
- USB-Buchse Typ A
- robuste Metallversion (Nickel)
- Farbe: Schwarz
- Bus Power wird durchgeführt
- z.B. für Industrierzwecke, Ton- und Videostudios, Bühnentechnik
- sehr gute Qualität

## Anwendung

**SB-Steckdose:** Der hier angebotene schwarze USB-Einbauadapter ist ideal für die Montage eines USB-Ports vom Typ A oder B geeignet. Er ist vor allem für industrielle Zwecke, Cockpits, im Anwendungsfeld von Ton- und Videostudios und für selbst gebaute Gehäuse interessant. Intern als auch extern werden Standard-USB-Kabel an den Adapter angeschlossen. Die kreisrunde Gehäuseaussparung muss einen Durchmesser von 23,6 mm haben.

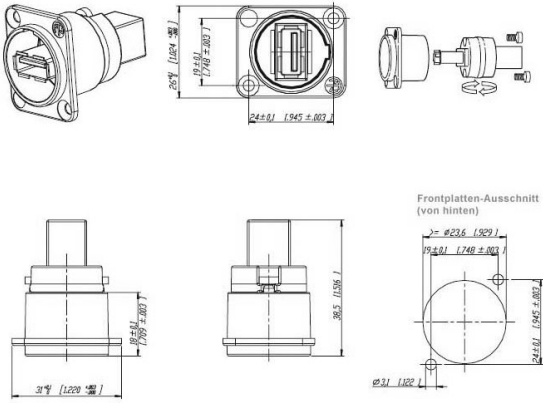
**A- oder B-Buchse vorne:** Das schwarze Adapterinnenteil ist mittels zweier Kreuzschlitzschrauben an der Metallhalterung befestigt. Das Innenteil kann gedreht werden, so dass nach Wunsch entweder die USB-Buchse Typ-A oder die USB-Buchse Typ-B auf der Vorderseite ist. Der Montageadapter kann somit sowohl in Computergehäuse, als auch in externe USB-Komponenten integriert werden.

**Baugleiche Montageadapter** sind bei uns auch für Firewire 400 verfügbar. Beide Adaptertypen gibt es in den Farben Schwarz und Silber. Zudem liefern wir diesen Montageadapter-Typ für SVHS und PS/2 (bitte tel. anfragen).

**2000 Steckzyklen:** Laut Herstellerspezifikation werden mindestens 1500 Steckzyklen angegeben. Tests ergaben eine einwandfreie Funktionalität bis 2000 Steckzyklen.

Die genauen Abmaße der USB-Steckdose finden Sie in der Zeichnung.

## Weitere Bilder



Frontplatten-Ausschnitt  
(von hinten)

