

# USB Mini-B-Verlängerung mit allen 5 Pins 1-zu-1 verbunden 1m

Artikelnummer CU-XB05-10

Länge 1000mm



## Produktbeschreibung

USB 2.0 Mini-B Verlängerungskabel, 1m, Mini-B-Stecker an Mini-B-Buchse (5-polig, 1:1 belegt alle 5 Pins), z.B. für Navigationsgeräte, PDAs, Smartphones, Handys, Festplatten

## Technische Daten

- USB 2.0 Mini B Verlängerung (Kabel Stecker an Buchse)
- Länge 1 Meter | 1m
- **BESONDERHEIT: Belegung 1:1 alle 5 Kontakte**
- Pinout (Stecker-Buchse): 1-1, 2-2, 3-3, 4-4, 5-5, Schirm-Schirm
- USB Mini B männlich (5-polig) an USB Mini B weiblich (5-polig)
- PREMIUM-Qualität
- Aderstärken: 28AWG/1P + 24AWG/3C (**Kupfer**)
- doppelt geschirmt mit Folienschirmung und Geflechschirm
- geschirte Steckverbinder
- Kabeldurchmesser: ca. 5mm
- Übertragung: Daten & BusPower (5V)
- USB 2.0 kompatibel & abwärtskompatibel USB 1.1
- geeignet für 480 MBit/s (high speed), 12 MBit/s (full speed) und 1.5 MBit/s (low speed)
- Farbe: schwarz
- Zolltarifnummer: 85444290
- z.B. für Navigationsgeräte, Batterieaufladung, PDAs, Smartphones, Handys, Festplatten
- CE, WEEE, RoHS-konform

## partsdata Tipps

### Kurze USB Mini B Verlängerung

Das hier angebotene Stecker/Buchse Kabel ist ein *Verlängerungskabel* für *USB 2.0 Mini B*.

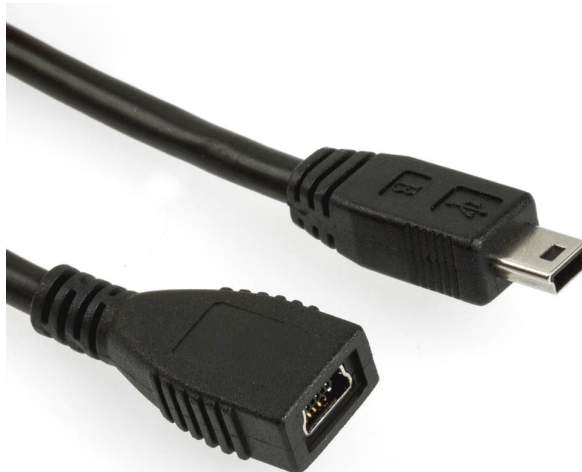
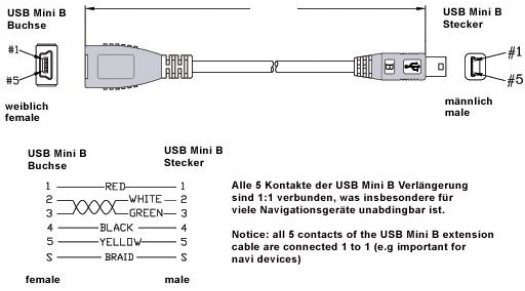
### USB MINI-B 5-polig belegt

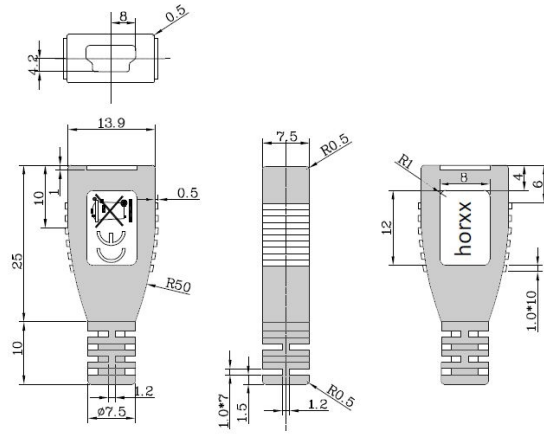
Im Gegensatz zu normalen USB-Kabeln ist das hier angebotene *Verlängerungskabel* nicht 4-polig sondern 5-polig verbunden. Aufgrund dieser 1-zu-1 Verbindung eignet sich das Kabel insbesondere für zahlreiche *Navigationsgeräte*, die im Gegensatz zu reinem USB einen Pin mehr nutzen.

**Universell verwendbar**

Selbstverständlich ist das Kabel auch als normale USB-Verlängerung für Mini B einsetzbar.

## Weitere Bilder





### USB Mini B



5-polig Trapezform  
5 pins trapezium shape  
5 contacts trapèze

