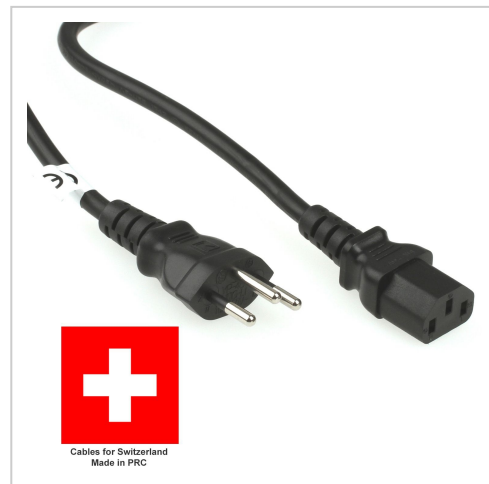


Kaltgerätekabel Stromkabel Netzkabel SCHWEIZ 180cm

Artikelnummer CK3-CH-018

Länge 1800mm



Produktbeschreibung

Kaltgerätekabel für die SCHWEIZ, Lichtenstein und Ruanda, schweizer Stecker (Typ J, 3-polig, teilisoliert) auf C13, 3x0.75mm², 1.8m, S.E.V., schwarz

Highlights

- in der Schweiz meist teurer
- Lieferung in die Schweiz ohne deutsche MwSt

Details

- **Kaltgerätekabel für die Schweiz + Liechtenstein**
- z.T. auch in Ruanda, Madagaskar und auf den Malediven verwendbar
- schweizer Stecker (Typ J, 3-polig, teilisoliert) auf C13 (für Kaltgeräte)
- Querschnitt: 3 x 0.75mm²
- Material: H05VV-F
- SEV (Schweizerischen Elektrotechnischen Verein), www.electrosuisse.ch (ext. Link)
- teilisolierte Steckerstifte (Schweizer Standard) reduzieren das Risiko unbeabsichtigter Berührung
- Farbe: schwarz
- Zolltarifnummer 85444290 (Leiter, elektrisch, für eine Spannung von <= 1.000 V, isoliert, mit Anschlussstücken versehen...)
- Gewicht ca. 172 gr

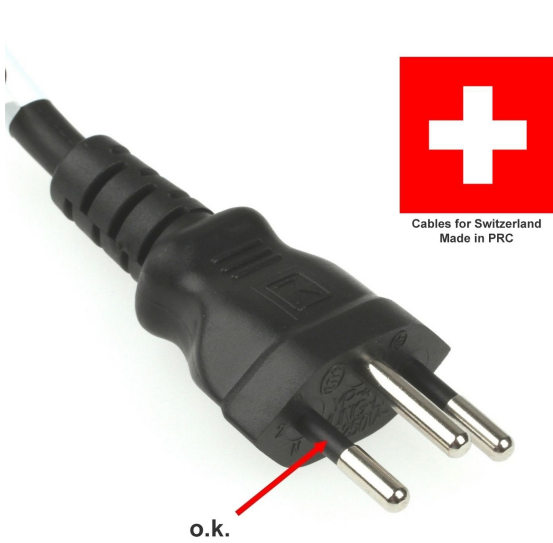
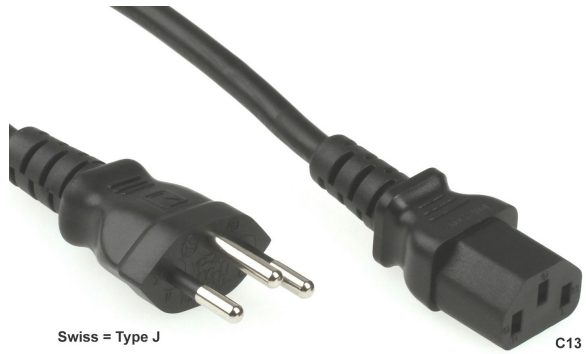
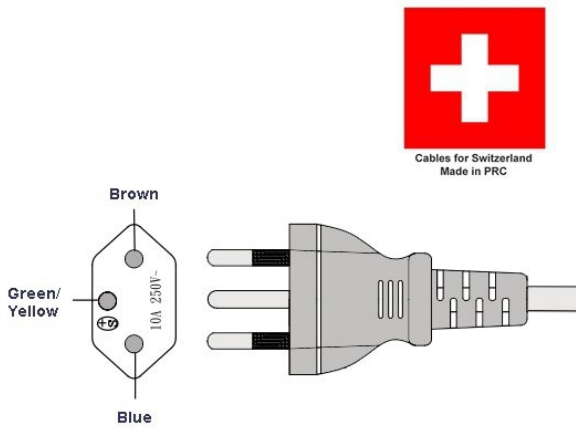
Stromkabel Schweiz 1.8m

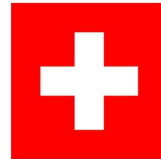
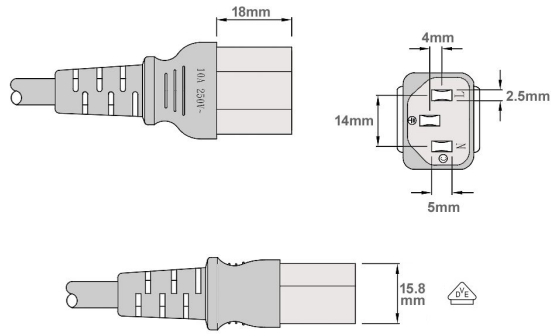
- Der *Schweizer Netzstecker* hat 3 Kontakte, die als flaches V angeordnet sind.
- Um eine sichere Handhabung von Steckern zu erzielen, sind mit der Schweizer Norm SEV 1011:2009 für Netzstecker *teilisolierte Steckerstifte* des Typs 11 (2-pol.) und des Typs 12 (3-pol.) eingeführt wurden.
- Kaltgerätestecker (IEC 60320-C13) werden für Stromanschluss von Geräten verwendet, die im Betrieb keine oder kaum Wärme entwickeln. Die maximale Temperatur des Steckers darf 70° C nicht überschreiten und der maximale Stromdurchfluss ist auf 10A festgelegt.

Umwelt

- CE, WEEE, RoHS konform (umweltfreundlich gemäß EU-Norm)

Weitere Bilder





Cables for Switzerland
Made in PRC

