

HDMI Panel Montagekabel, A Buchse anschraubbar an A Stecker, 4K2K, 60cm

Artikelnummer HX-HDMI-06

Länge 600mm



Produktbeschreibung

HDMI Panel Montagekabel, A Buchse anschraubbar an A Stecker, 4K2K, 60cm, 2 Schrauben inkl., kompatibel zu HDMI High Speed mit Ethernet

partsdata Tipps

HDMI Panel Montagekabel / Rack Mount Cable

Dieses 60cm HDMI-Kabel ist z.B. dann zu empfehlen, wenn Sie bei einer Gehäuse-Konstruktion die *HDMI-Schnittstelle* auf der Gehäuse-Außenseite als Port zur Verfügung stellen wollen.

Anschraubbare HDMI-Buchse

Die HDMI-Buchse kann mittels 2er Schrauben befestigt werden. Die Schrauben sind im Lieferumfang des *Montagekabels* enthalten. Bzgl. der Gehäuseöffnung sollten Sie ein Aussparung von ca. 8x18mm für die anschraubbare HDMI-Buchse einplanen. Beim Schraubenabstand vom 25mm ist eine Toleranz von plus/minus 1mm zu berücksichtigen (siehe technische Zeichnung). Die Löcher bitte daher nicht zu klein wählen.

Belegung 1:1

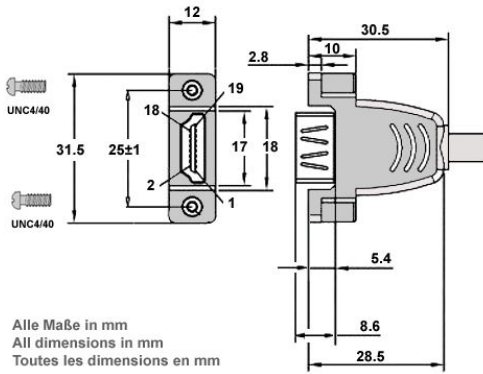
Alle 19 Pins des HDMI-AA-Montagekabels werden 1 zu 1 durchgeführt (voll belegt).

Technische Daten

- Panel Montagekabel HDMI
- Adapterkabel zum Einbau mit 2 Schrauben
- Länge: ca. 0,6 Meter | 60cm
- HDMI **4K2K@60Hz** (4096x2160@60HZ 4:2:0 8bit, HD-TV)
- Anschluss 1: HDMI A Buchse (weiblich, 19-polig) anschraubbar
- Anschluss 2: HDMI A Stecker (männlich, 19-polig)
- 2x Schraube Typ UNC-4/40 (im Lieferumfang enthalten)
- Schraubenlänge ca. 15mm (ohne Kopf)
- erforderliche Gehäuseöffnung der anschraubbaren HDMI-Buchse: ca. 8x18mm
- Lochabstand der Schrauben: ca. 25mm
- HDMI-Kabelbelegung: 1-zu-1 (alle 19 Kontakte)
- Kompatibilität HDMI: HDMI 2.0 (3D, Deep Color) HDCP 2.2, mit Ethernet
- Farbe: schwarz
- Zolltarif-Nr. für HDMI-Kabel: 85444290
- Gewicht: 55gr (ohne Verpackung, inkl. Schrauben)
- alternative Bezeichnungen: HDMI-Einbaubuchse, HDMI Rack Mount, HDMI-Gehäusedurchführung, Montageflansch, HDMI-Montageverlängerung
- CE, WEEE, RoHS-konform gemäß EU-Richtlinien: (EU) 2015/863 und 2011/65/EU

Weitere Bilder

HDMI A weiblich / female / femelle



HDMI



