

# USB-Montagekabel B-Buchse anschraubbar auf MICRO-B-Stecker 30cm

Artikelnummer CU-MBMI-03

Länge 300mm



## Produktbeschreibung

USB-Montagekabel: USB-B-Buchse (mit 2 Schrauben abschraubbar) auf USB-Micro-B-Stecker, Länge: 30cm, doppelt abgeschirmt, twisted pair, für USB 1.1 und USB 2.0 (bis 480 MBit/s)

## Technische Daten

- Montagekabel für USB 2.0 mit Micro-B-Stecker
- USB-Buchse Typ B (anschraubbar)
- USB-Stecker Typ **Micro B**
- PREMIUM-Qualität
- doppelt abgeschirmt mit paarig verdrehten Leitungen
- 28 AWG/1P (Datenleitungen), 24 AWG/2C (Powerleitungen)
- UL 2725 Kabelmaterial
- RoHS-konform
- bis 480 MBit/s
- kompatibel USB 2.0 und USB 1.1
- Länge 30cm

## Anwendung

### USB-Montagekabel Typ B/Micro-B mit Schrauben

Die hier angebotene Produktlinie von *USB-Montagekabeln* wurde von der Dr. Zellmer GmbH speziell für industrielle Zwecke entwickelt.

### USB-B-Steckdose / B-Buchse anschraubbar

Die Buchse des Montagekabels (Typ B weiblich) ist anschraubbar. Der Schraubenabstand beträgt 30mm. Die 2 Schrauben (Typ UNC4/40) gehören zum Lieferumfang und sind vormontiert.

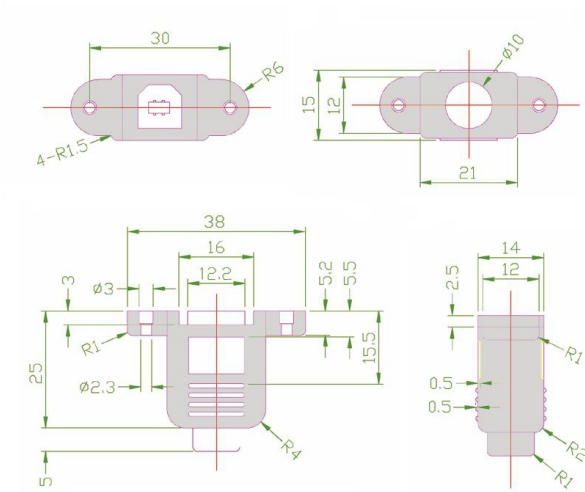
### Micro-B-Stecker systemseitig

Auf der anderen Seite des Kabels befindet sich ein *USB MICRO B Stecker*.

### PREMIUM-Kabelqualität

Das *UL2725-Kabelmaterial* ist doppelt abgeschirmt (Metallfolie und Kupfer-Geflechtschirm) und hat paarig verdrehte Datenleitungen (AWG 28/1P). Die Adern für die USB-Buspower sind mit AWG 24 dicker als die Datenleitungen ausgeführt.

## Weitere Bilder



## USB Micro B





**30mm**

Schraubenabstand  
screw distance  
distance entre les vis