

USB 3.1 Gen.2 Kabel mit 2x Type-C™ Stecker 10Gbps 3A 20cm

Artikelnummer HX-C-020

Länge 200mm



Produktbeschreibung

USB 3.1 Gen.2 Kabel mit 2x Type-C™ Stecker 10Gbps 3A 20cm

Technische Daten

- kurzes USB 3.1 Gen.2 (Generation 2) Anschlußkabel
- beidseitig Stecker Typ C (Type-C™), männlich
- Länge: extra kurz ca. 0,2 Meter | 20cm
- Qualität: PREMIUM
- bis zu 10 Gbit/s Datenübertragungsrate
- abwärtskompatibel USB 3.0 und USB 2.0 ...
- doppelte Schirmung mit Geflechschirm + Folienschirm
- geschirmte Steckverbinder
- Leitermaterial: Kupfer (99,9% sauerstoff-freies Kupfer, OFC/CU)
- Aderstärke: Data AWG32, Power mindestens AWG24
- Kabeldurchmesser ca. 4.5 mm ±0.15mm
- als Datenkabel und Ladekabel verwendbar
- Ladestrom bis zu 3A, Quick-Charge kompatibel
- Kabelaufdruck: 20276 80°C 30V VW-1
- Farbe: schwarz
- CE, WEEE, RoHS- u. REACH-konform

Anwendung

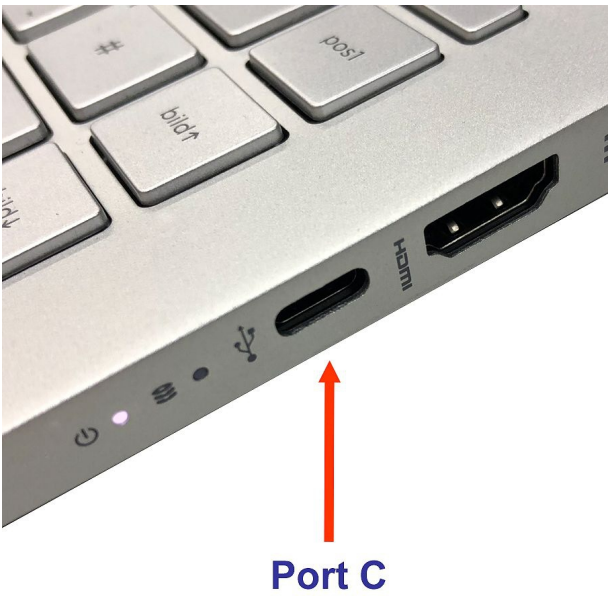
Das hier angebotene kurze USB 3.1 Type-C™ Kabel verbindet Ihr USB-C™ Gerät (z.B. Ihr Smartphone), mit einem anderen USB-C™ Gerät (z.B. MacBook, iPad, Ultrabook, Notebook oder Ladegerät mit USB-C™ Ausgang). Das Kabel ist als Datenkabel und Ladekabel verwendbar. Es unterstützt einen Ladestrom von bis zu 3 Ampere und ist daher Quick-Charge kompatibel.

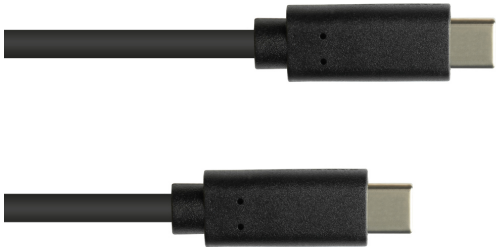
Hochwertiger Kabelaufbau: Der doppelt abgeschirmte Leiter besteht zu 99,99% aus sauerstofffreiem Kupfer (OFC/CU). Dies ermöglicht eine perfekte Signalübertragung.

Praktisch: Durch den reversiblen USB-C™ Steckerstyp muss beim Einstecken des Kabels nicht mehr auf die Steckerausrichtung geachtet werden.

Der USB 3.1 Generation 2 Standard ist abwärtskompatibel zu USB 3.0, 2.0 und USB 1.1.

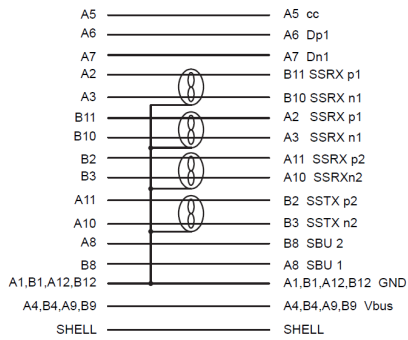
Weitere Bilder





PINOUT

USB Type-C™ (P1)



USB Type-C™ (P2)