

Kaltgerätekabel mit Schutzkontakt-Stecker CEE 7/7 90°-WINKEL an C13, 150cm

Artikelnummer CK3-EU-015

Länge 1500mm



Produktbeschreibung

Kaltgerätekabel für Kontinental-Europa (Deutschland, Frankreich u.a.), 1.5m, VDE, 3G x 0,75mm², Schutzkontakt-Stecker CEE 7/7 E+F (90° abgewinkelt) an Kaltgerätestecker C13 (gerade), schwarz

partsdata Tipps

Für Deutschland, Frankreich...

Dieses Kaltgerätekabel ist das richtige Stromkabel, wenn Sie Ihren *PC* in Deutschland und oder in den meisten Ländern Kontinental-Europas anschließen möchten.

Kontinental-Europa

Das Kaltgerätekabel passt in Andorra, Belgien, Bosnien-Herzegowina, Bulgarien, Estland, Finnland, Griechenland, Kroatien, Lettland, Litauen, Luxemburg, Mazedonien, Montenegro, Moldawien, Niederlande, Norwegen, Österreich, Portugal, Rumänien, Schweden, Serbien, Slowenien, Spanien, Ukraine, Ungarn, *Frankreich*, Monaco, Polen, Slowakei und in Tschechien. Zudem können Sie es z.B. in Afghanistan, Algerien, Indonesien, Island, Russland, Südkorea, Marokko und in Tunesien einsetzen.

Schutzkontakt-Stecker CEE 7/7 E+F ebenfalls 90° gewinkelt

Der *gewinkelte* Netzstecker ist ausgeführt als Kombistecker-Typ E+F gemäß CEE-7/7-System. Durch das *CEE-7/7-System* (eine Steckerart mit einem ergänzenden Loch für den französischen Erdungszapfen) wird die Verwendbarkeit des Kabels auch in französisch geprägten Gebieten sichergestellt (Belgien, Marokko, Monaco, Polen, Slowakei, Tschechien, Tunesien, Frankreich und ein Teil der ehemaligen Kolonien).

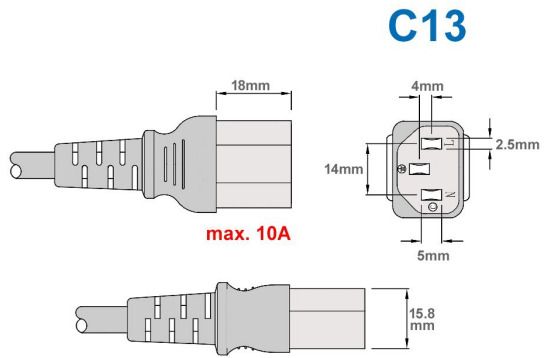
Kaltgerätestecker gerade IEC-60320 C13

... werden für den Stromanschluss von Geräten verwendet, welche im Betrieb keine oder kaum Wärme entwickeln. Die Anschlussart ist im *IT-Bereich* verbreitet, bei professionellen Audio- und Video-Geräten und in der Bühnentechnik. Die maximale Temperatur des Steckers darf 70°C nicht überschreiten und der maximale Stromdurchfluss ist auf 10 A festgelegt.

Technische Daten

- Kaltgerätekabel / Stromkabel / Netzkabel mit C13-Stecker für Deutschland, Frankreich und Kontinental-Europa
- Länge: 1,5 Meter | 150 cm
- Farbe: schwarz
- Schutzkontakt-Stecker CEE 7/7 E+F 90° gewinkelt auf Kaltgerätestecker C13 gerade
- Adern-Querschnitt: 3 x 0,75mm²
- Material: H05VV-F
- VDE-Zeichen (bei Steckern und Kabelmaterial eingegossen)
- CE, WEEE, RoHS-konform

Weitere Bilder



parts data

C13 

parts data



parts data 