

USB 2.0 A Buchse anschraubbar an 5-Pol Boardstecker, Kabel 50cm

Artikelnummer CU-MA5-050

Länge 500mm



Produktbeschreibung

USB-Montagekabel, 50cm, USB 2.0 A Buchse (anschraubbar) an 5-poligen Boardstecker, Schraubenabstand 30mm, inkl. 2 Schrauben, USB 2.0 und 1.1 kompatibel, max. 480 MBit/s

Highlights

- UL-Kabelmaterial, ideal für Exporte
- inklusive Schrauben
- alternative Längen verfügbar

Technische Daten

- USB 2.0 Panel Montagekabel
- Anschluss 1: USB 2.0 A Buchse anschraubbar (seitlich eingelassene Muttern)
- Anschluss 2: 5-poliger Boardstecker für Pfostenfeld (Rastermaß 2.54mm)
- Länge: ca. 50cm (Toleranz plus/minus 20mm)
- Lieferumfang: Panelkabel inkl. 2 Schrauben (vormontiert)
- Schraubentyp: UNC 4-40
- Schraubenabstand: 30mm (siehe Zeichnung)
- **PREMIUM-Qualität**
- **UL 2725 Kabelmaterial** von Markenhersteller z.B. E238846 CHINGLUNG
- Kontakte vergoldet
- Kabelmaterial mit doppelter Schirmung (Folienschirm + Geflechschirm)
- Datenadern: 28 AWG/1P (paarig verdreht, twisted pair), Kupfer (CU)
- Poweradern 5V dicker mit 24 AWG/2C, Kupfer (CU)
- USB 2.0 kompatibel + abwärtskompatibel zu USB 1.1
- geeignet für 480 MBit/s (high speed), 12 MBit/s (full speed) und 1.5 MBit/s (low speed)
- Farbe: grau-beige
- Marke HORXX industrial
- Zolltarif-Nr. für USB-Kabel: 85444290
- Gewicht: ca. 29gr (ohne Verpackung)
- alternative Produkt-Bezeichnungen: Gehäusedurchführung, Kabel mit Einbaubuchse, Rack Mount, Panel-Mount, USB REAR
- CE, WEEE, RoHS-konform

Anwendung

Gute Kabelqualität

Das hier angebotene USB-Montagekabel eignet sich insbesondere für industrielle Zwecke, zum Beispiel als Anschlusskabel für Maschinen in der Fertigung sowie für Spezialgehäuse. Quasi kann man eine USB-Steckdose am Gerätegehäuse realisieren. Hochwertiges Kabelmaterial, eine doppelte Abschirmung (Folie und Geflecht) sowie verdrehte Datenleitungen sorgen für eine störungsfreie und sichere Signalübertragung.

USB-A-Buchse an Pfostenfeldverbinder

Die Buchse des Montagekabels (Typ A weiblich) ist anschraubbar. Die Schrauben sind im Lieferumfang enthalten und vormontiert. Auf der anderen Seite des Kabels befindet sich ein 5-poliger Stecker für ein Pfostenfeld (sogenannter Pfostenfeldverbinder oder Boardstecker). Das Rastermaß des Boardsteckers ist 2,54mm und entspricht damit den Erfordernissen der meisten Mainboards oder AddOn-Karten.

1	VCC	Rot	+5V
2	D-	Weiß	Data -
3	D+	Grün	Data +
4	GND	Schwarz	Erde
5	Abschirmung		

Abmessungen der Montagebuchse

Bzgl. der Abmessungen der Montagebuchse gibt es oben eine technische Zeichnung. Der Abstand der beiden Löcher beträgt 30mm.

Pinbelegung

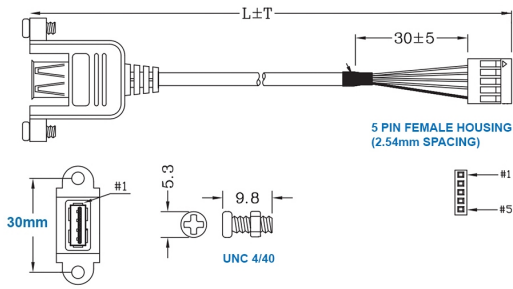
Prüfen Sie die Pinbelegung des Pfostenfeldes Ihres Mainboards oder Ihrer AddOn-Karte (Handbuch des Herstellers). Falsch belegte USB-Ports können Hardwareschäden an allen beteiligten Komponenten verursachen.

Weitere USB-Montagelösungen / USB-Steckdosen

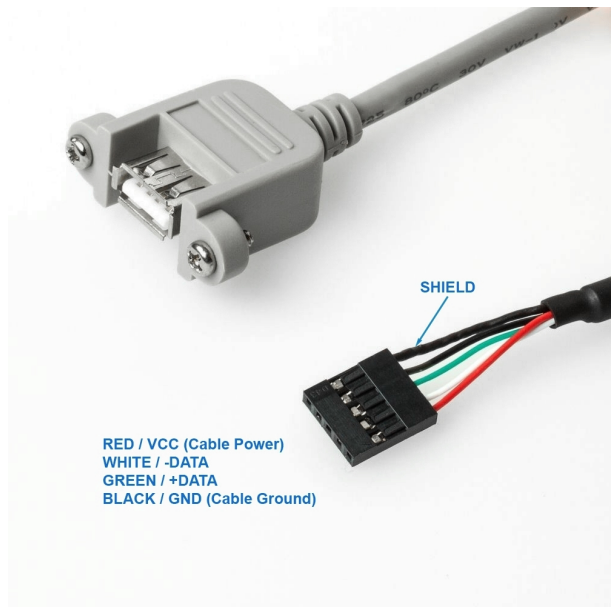
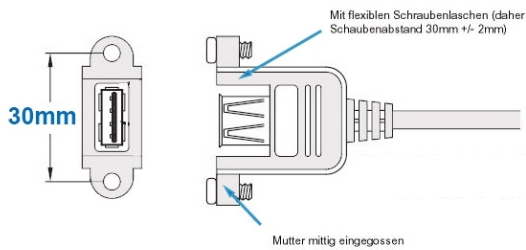
Bei partsdata sind zahlreiche USB-Montagelösungen im Programm, z.B. mit montierbarer B-Buchse, Montagekabel mit A-Buchse auf A-Stecker gerade oder abgewinkelt bzw. wasser- und staubgeschützte Steckdosen-Varianten mit Deckel (z.B. CU-IP13-005).

Weitere Bilder

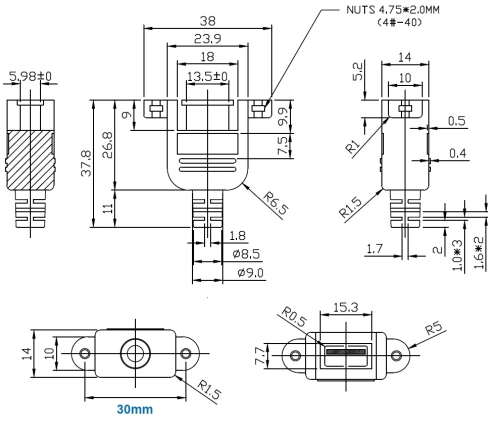
partu data CU-MA5-xxx



partu data CU-MA5-xxx



partsdata CU-MA5-xxx



inkl. Schrauben
screws included
vis includes