

USB 2.0 Industriekabel mit verstärkten Poweradern, PREMIUM+ zertifiziert, 3m

Artikelnummer CU-2820-30
Länge 3000mm



Produktbeschreibung

USB-Kabel 3m, PREMIUM+ mit extra dicken Stromleitungen AWG20/2C, Datenleit. AWG28/1P, doppelt geschirmt, USB 2.0 High Speed, zertifiziert (mit TID-Nr.), schwarz

partsdata Tipps

PREMIUM+ USB-Kabel 3m

Dieses *USB 2.0 Kabel* ist genau das richtige, wenn Sie eine perfekte BusPower-Stromversorgung wünschen, eine bessere Abschirmung und bessere EMV-Werte.

Dickere Powerleitungen

Die Stromadern innerhalb des Kabels sind deutlich dicker (AWG20, statt AWG24), so dass die 5V-Stromversorgung externer Geräte via USB-Buspower sichergestellt ist. Dieser Vorteil macht sich insbesondere bei längeren Kabelstrecken (3m, 5m) bemerkbar.

Bessere Abschirmung

Wie ein normales USB-Kabel, ist das PREMIUM+ Kabel mit flexibler Aluminiumfolie und mit einem verzinnten Geflecht ("braid shield") abgeschirmt. Das Drahtgeflecht ist aber deutlich enger verwoben. Die Geflechtdeckung beträgt 80%, wobei gemäß USB-Standard mindestens 65% empfohlen sind. Viele Billigkabel haben unter 30% oder gar keine Geflechtdeckung.

EMV

Die erhöhte Abschirmung schützt den USB-Datenfluss vor externen Störungen, die z.B. durch Magnetfelder oder Starkstromleitungen auftreten können. Andererseits wird der Elektrosmog durch die bessere Abschirmung reduziert. Insgesamt also ein besserer EMV-Schutz (elektromagnetische Verträglichkeit), der sich positiv auf die ungewollte wechselseitige Beeinflussung in der Elektrotechnik auswirkt. Der Einsatz des PREMIUM+ Kabels ist damit insbesondere für maschineninterne Verlegung, bei gebündelten Kabelsträngen, in Schaltschränken und in Automaten zu empfehlen.

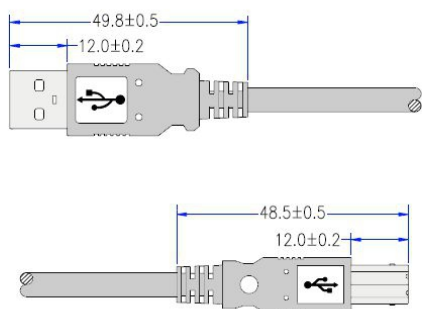
Zertifiziert

Das Kabel ist zertifiziert. Die Registrierung bei usb.org ist mit einem kleinen USB-Fähnchen, welches die TID-Nummer (z.B. TID 60000467) zeigt, sichtbar gemacht.

Technische Daten

- USB 2.0 Kabel, kurz
- Qualität PREMIUM+
- Länge: 3 Meter | 3m
- **dickere Stromleitungen als Standardkabel** (AWG20)
- doppelte Abschirmung mit dichterem, lötbarem Geflechtabdeckung
- zertifiziert (mit TID-Nummer, z.B. TID 60000467)
- Aderstärken: 20AWG/2C 28AWG/1P
- Leitermaterial: **reines Kupfer** (CU)
- Datenleitungen paarig verdreht (twisted pair)
- Kabel-Durchmesser ca. Ø 5mm
- geschirmte Steckverbinder mit **30µ Gold-Beschichtung** der Kontakte
- Steckertypen A/B gemäß USB-Norm
- USB 2.0 High Speed, abwärtskompatibel zu USB 1.1
- geeignet für 480 MBit/s (high speed), 12 MBit/s (full speed) und 1.5 MBit/s (low speed)
- Kabelaufdruck: HI-SPEED USB Revision 2.0 SHIELDED 28AWG/1P+20AWG/2C VW-1 80°C 30V
- Farbe: schwarz
- Zolltarif-Nr.: 85444290, Made in PRC
- Gewicht 145gr (ohne Verpackung)
- CE, WEEE, RoHS-konform

Weitere Bilder



| P1 | | P2 | |
|--------|-------|--------|---------------------|
| 1 | ————— | 1 | RED AWG 20 |
| 2 | ⌵ | 2 | WHITE |
| 3 | ⌶ | 3 | GREEN |
| 4 | ————— | 4 | BLACK AWG 20 |
| SHIELD | ————— | SHIELD | |

