

Kaltgerätekabel ORANGE mit Schutzkontakt-Stecker CEE 7/7 90°-WINKEL an C13 5m

Artikelnummer CK3-EU-050-OE

Länge 5000mm



Produktbeschreibung

Kaltgerätekabel für Kontinental-Europa, 5m, VDE, 3G x 1mm², Schutzkontakt-Stecker CEE 7/7 E+F 90° gewinkelt an Kaltgeräte-Stecker C13 gerade, für Deutschland, Frankreich u.a., orange

partsdata Tipps

Signalfarbe ORANGE

Dieses Stromkabel ist das richtige Kabel, wenn Sie Ihren *PC* in Deutschland an das Stromnetz anschließen möchten. Die *Farbe Orange* hat eine gute und bekannte Signalwirkung.

Für Kontinental-Europa

Das Kabel passt in Deutschland und zudem in Afghanistan, Algerien, Andorra, *Belgien*, Bosnien-Herzegowina, Bulgarien, *Estland*, *Finnland*, Griechenland, Indonesien, Island, Kroatien, Lettland, Litauen, *Luxemburg*, Mazedonien, Montenegro, Moldawien, den *Niederlanden*, Norwegen, *Österreich*, Portugal, Rumänien, Russland, *Schweden*, Serbien, Slowenien, Spanien, Südkorea, Ukraine, Ungarn, *Frankreich*, Marokko, Monaco, *Polen*, Slowakei, Tschechien und Tunesien.

Schutzkontakt-Stecker 90° gewinkelt

Der *gewinkelte* Netzstecker ist ausgeführt als Kombistecker-Typ E+F gemäß CEE-7/7-System. Durch das *CEE-7/7-System* (eine Steckerart mit einem ergänzenden Loch für den französischen Erdungszapfen) wird die Verwendbarkeit des Kabels auch in französisch geprägten Gebieten sichergestellt (Belgien, Marokko, Monaco, Polen, Slowakei, Tschechien, Tunesien, Frankreich und ein Teil der ehemaligen Kolonien).

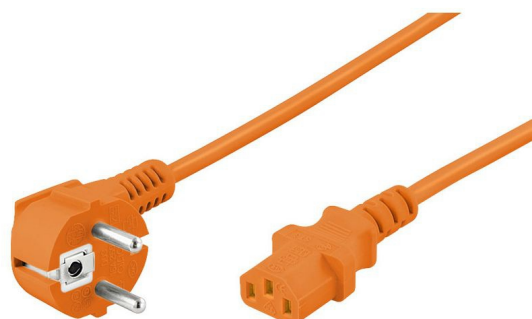
Kaltgerätestecker C13 gerade

... werden für den Stromanschluss von Geräten verwendet, welche im Betrieb keine oder kaum Wärme entwickeln. Diese Anschlussart *IEC-60320 C13* ist im *IT-Bereich* verbreitet, bei professionellen Audio- und Video-Geräten und in der Bühnentechnik. Die maximale Temperatur des Steckers darf 70°C nicht überschreiten und der maximale Stromdurchfluss ist auf 10 A festgelegt.

Technische Daten

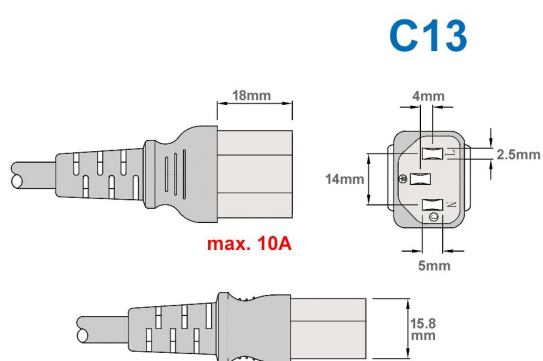
- Kaltgerätekabel / Stromkabel / Netzkabel mit C13-Stecker für Deutschland, Frankreich und Kontinental-Europa
- Länge: 5 Meter | 5m
- Farbe: orange (Signalfarbe)
- Schutzkontakt-Stecker CEE 7/7 E+F 90° gewinkelt auf Kaltgerätestecker C13 gerade
- Kabel-Spezifikation: H05VV-F3G 1 mm²
- dickere Adern-Querschnitte mit 3 x 1mm² (bei 5m Länge erforderlich)
- Zulassungen: VDE, KEMA, SEV u.a. (siehe Foto)
- RoHS konform (entspricht EU Umweltschutz-Normen)
- CE
- Gewicht: 464gr

Weitere Bilder



CEE 7/7 E+F

C13



parts
data