

Kurzes Kaltgerätekabel mit Schutzkontakt-Stecker CEE 7/7 90°-WINKEL an C13, 75cm

Artikelnummer CK3-EU-0075

Länge 750mm



Produktbeschreibung

Kaltgerätekabel für Kontinental-Europa (Deutschland, Frankreich u.a.), EXTRA KURZ: 75cm, VDE, 3G x 0,75mm², Schutzkontakt-Stecker CEE 7/7 E+F (90° abgewinkelt) an Kaltgerätestecker C13 (gerade), schwarz

partsdata Tipps

75cm kurzes Kaltgerätekabel

Kurze Netzkabel sind insbesondere im Schaltschrankbau, bei Server-Racks und im Rahmen industrieller Einsätze zu empfehlen. Durch unsere *extra kurzen Stromkabel* entsteht kein lästiger 'Kabelsalat'.

Stromkabel Deutschland

Dieses 75cm Kaltgerätekabel ist das richtige Stromkabel, wenn Sie Ihren *PC* in Deutschland und oder in den meisten Ländern Kontinental-Europas anschließen möchten.

Kontinentaleuropa + Welt

Das Kaltgerätekabel passt in Andorra, Belgien, Bosnien-Herzegowina, Bulgarien, Estland, Finnland, Griechenland, Kroatien, Lettland, Litauen, Luxemburg, Mazedonien, Montenegro, Moldawien, Niederlande, Norwegen, Österreich, Portugal, Rumänien, Schweden, Serbien, Slowenien, Spanien, Ukraine, Ungarn, *Frankreich*, Monaco, Polen, Slowakei und in Tschechien. Zudem können Sie es z.B. in Afghanistan, Algerien, Indonesien, Island, Russland, Südkorea, Marokko und in Tunesien einsetzen.

Schutzkontakt-Stecker CEE 7/7 E+F 90° gewinkelt

Der *gewinkelte* Netzstecker ist ausgeführt als Kombistecker-Typ E+F gemäß CEE-7/7-System. Durch das *CEE-7/7-System* (eine Steckerart mit einem ergänzenden Loch für den französischen Erdungszapfen) wird die Verwendbarkeit des Kabels auch in französisch geprägten Gebieten sichergestellt (Belgien, Marokko, Monaco, Polen, Slowakei, Tschechien, Tunesien, Frankreich und ein Teil der ehemaligen Kolonien).

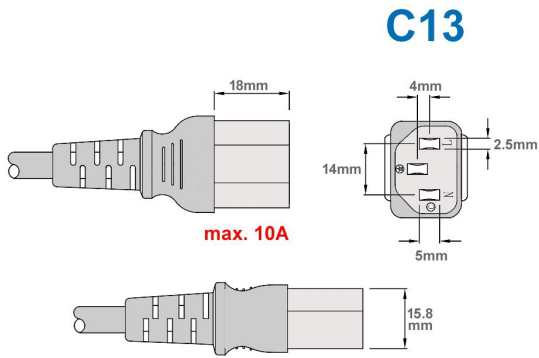
Kaltgerätestecker

Kaltgerätestecker vom Typ IEC-60320 [[pd:C13:]]C13[[/pd]] werden für den Stromanschluss von Geräten verwendet, welche im Betrieb keine bzw. kaum Wärme entwickeln. Die Anschlussart ist im *IT-Bereich* verbreitet, bei professionellen Audio- und Video-Geräten und in der Bühnentechnik. Die maximale Temperatur des Steckers darf 70°C nicht überschreiten und der maximale Stromdurchfluss ist auf 10 A festgelegt.

Technische Daten

- Kaltgerätekabel / Stromkabel / Netzkabel mit C13-Stecker für Deutschland, Frankreich und Kontinental-Europa
- Länge: 0,75 Meter | 75cm
- Schutzkontakt-Stecker CEE 7/7 E+F 90° gewinkelt auf Kaltgerätestecker C13 gerade
- Adern-Querschnitt: 3 x 0,75mm²
- Material: H05VV-F
- Zulassung: VDE-Zeichen an Steckern und Kabelmaterial
- C13 max. 10A
- Farbe: schwarz
- CE (Fähnchen am Kabel), WEEE, RoHS-konform

Weitere Bilder





parts data

C13 

