

Kaltgerätekabel mit Schutzkontakt-Stecker CEE 7/7 90°-WINKEL an C13 180cm

Artikelnummer CK3-EU-018

Länge 1800mm



Produktbeschreibung

Kaltgerätekabel für Kontinental-Europa (Deutschland, Frankreich u.a.), 1.8m, 3G x 0,75mm², Schutzkontakt-Stecker CEE 7/7 E+F (90° abgewinkelt) an Kaltgerätestecker C13 (gerade), schwarz

Anwendung

Stromkabel Kontinental-Europa

Dieses Netzkabel ist das richtige Kabel, wenn Sie Ihren PC in Deutschland oder z.B. Österreich anschließen möchten.

Länder

Zudem passt das Stromkabel in Afghanistan, Algerien, Andorra, Belgien, Bosnien-Herzegowina, Bulgarien, Estland, Finnland, Griechenland, Indonesien, Island, Kroatien, Lettland, Litauen, Luxemburg, Mazedonien, Montenegro, Moldawien, Niederlande, Norwegen, Österreich, Portugal, Rumänien, Russland, Schweden, Serbien, Slowenien, Spanien, Südkorea, Ukraine, Ungarn, *Frankreich*, Marokko, Monaco, Polen, Slowakei, Tschechien und Tunesien.

Schutzkontakt-Stecker CEE 7/7 E+F 90° gewinkelt

Der *gewinkelte* Netzstecker ist ausgeführt als Kombistecker-Typ E+F gemäß CEE-7/7-System. Durch das *CEE-7/7-System* (eine Steckerart mit einem ergänzenden Loch für den französischen Erdungszapfen) wird die Verwendbarkeit des Kabels auch in französisch geprägten Gebieten sichergestellt (Belgien, Marokko, Monaco, Polen, Slowakei, Tschechien, Tunesien, Frankreich und ein Teil der ehemaligen Kolonien).

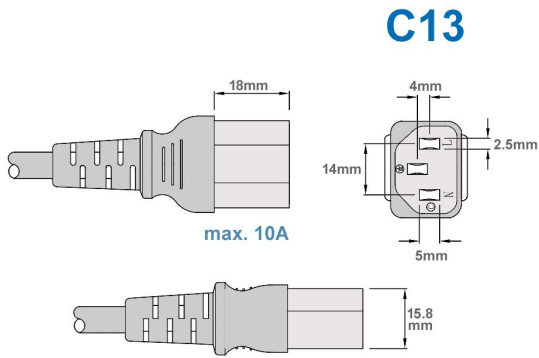
Kaltgerätestecker C13 gerade

... werden für den Stromanschluss von Geräten verwendet, die im Betrieb keine bzw. kaum Wärme entwickeln. Diese Anschlussart **IEC-60320 C13** ist im *IT-Bereich* verbreitet, bei professionellen Audio- und Video-Geräten und in der Bühnentechnik. Die maximale Temperatur des Steckers darf 70°C nicht überschreiten und der max. Strom-Durchfluss ist auf **10 A** festgelegt.

Technische Daten

- Kaltgerätekabel / Stromkabel / Netzkabel mit C13-Stecker für Deutschland, Frankreich und Kontinental-Europa
- Länge: ca. 1,8 Meter | 180cm
- Schutzkontakt-Stecker CEE 7/7 E+F 90° gewinkelt auf Kaltgerätestecker C13 gerade
- Adern-Querschnitt: 3 x 0,75mm²
- Zulassung: VDE u.a.
- Gewicht ca. 188gr
- Farbe: schwarz (andere Farben - z.B. rot, gelb, blau - bei partsdata verfügbar)
- RoHS konform (EU-Richtlinie: Restriction of Hazardous Substances / Beschränkung der Verwendung umweltgefährdender Stoffe)
- CE, WEEE
- Zolltarif-Nr.: 85444290

Weitere Bilder



Vive la France



