

# Kaltgerätekabel mit Schutzkontakt-Stecker CEE 7/7 GERADE an C13, 50cm

Artikelnummer CK3-EUGG-005

Länge 500mm



## Produktbeschreibung

Kaltgerätekabel für EUROPA (Deutschland, Frankreich u.a.), 50cm, 3G x 0,75mm<sup>2</sup>, Schutzkontakt-Stecker CEE 7/7 E+F (gerade) an Kaltgeräte-Stecker C13 (gerade)

## partsdata Tipps

### Schutzkontakt-Stecker, gerade

... ausgeführt als Kombistecker-Typ E+F gemäß CEE-7/7-System. Durch das *CEE-7/7-System* (eine Steckerart mit einem ergänzenden Loch für den französischen Erdungszapfen) wird die Verwendbarkeit des Kabels auch in französisch geprägten Gebieten sichergestellt (Belgien, Marokko, Monaco, Polen, Slowakei, Tschechien, Tunesien, Frankreich und ein Teil der ehemaligen Kolonien).

### Kaltgerätestecker, gerade (IEC-60320 C13)

... werden für den Stromanschluss von Geräten verwendet, welche im Betrieb keine oder kaum Wärme entwickeln. Die Anschlussart ist im *IT-Bereich* verbreitet, bei professionellen Audio- und Video-Geräten und in der Bühnentechnik. Die maximale Temperatur des Steckers darf 70°C nicht überschreiten und der maximale Stromdurchfluss ist auf 10 A festgelegt.

### Einsetzbar in Deutschland...

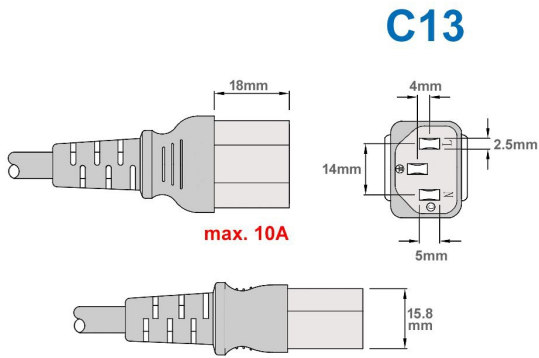
und Afghanistan, Algerien, Andorra, Belgien, Bosnien-Herzegowina, Bulgarien, Estland, Finnland, Griechenland, Indonesien, Island, Kroatien, Lettland, Litauen, Luxemburg, Mazedonien, Montenegro, Moldawien, Niederlande, Norwegen, Österreich, Portugal, Rumänien, Russland, Schweden, Serbien, Slowenien, Spanien, Südkorea, Ukraine, Ungarn, Frankreich, Marokko, Monaco, Polen, Slowakei, Tschechien und Tunesien.

## Technische Daten

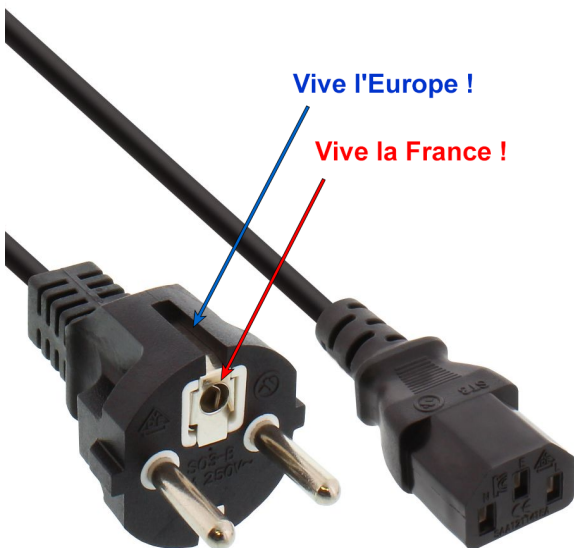
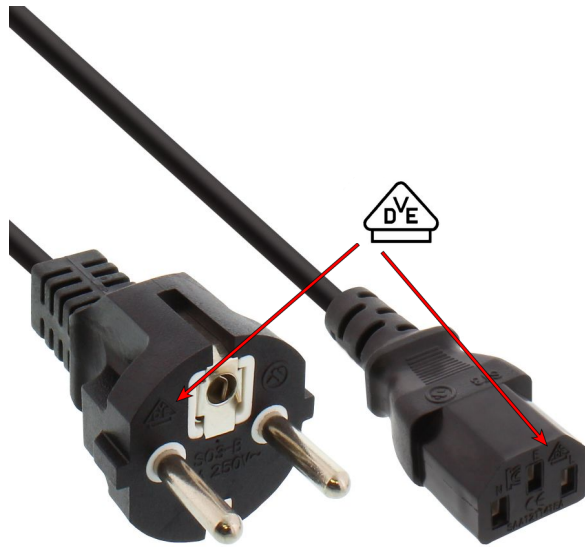
- Stromkabel für Kontinental-Europa
- beide Stecker nicht gewinkelt
- Länge: extra kurz 0.5 Meter | 50cm
- Schutzkontakt-Stecker CEE 7/7 E+F gerade auf Kaltgerätestecker C13 (gerade)
- Adern-Querschnitt: 3 x 0,75mm<sup>2</sup>
- Material: H05VVF
- Farbe: schwarz
- CE, WEEE, RoHS konform

*Technischer Hinweis:* Nachfolgend aufgeführte europäische Länder haben eigene, mechanisch und z.T. elektrisch *inkompatible* Systeme: Großbritannien, Irland, Malta und Zypern (Stecker-Typ G), Dänemark (Stecker-Typ K), Italien (Stecker-Typ L / bei neuen Steckdosen ist eine Kombination aus Typ L und Schuko anzutreffen), Schweiz und Liechtenstein (Stecker-Typ J). Stromkabel für diese Länder haben wir ebenfalls im Programm. In Syrien und Türkei existiert nach unserer Kenntnis keine offizielle Norm, der Schukostecker wird dort aber üblicherweise verwendet. Kaltgerätestecker passen nicht in Warm- oder Heißgerätebuchsen.

Weitere Bilder



**parts** data



**CE**

