

# Kaltgerätekabel Stromkabel Netzkabel USA CANADA 180cm

Artikelnummer CK3-US-018

Länge 1800mm



## Produktbeschreibung

Kaltgerätekabel für USA / NORDAMERIKA, 1.8m, UL/CSA, 3x 18 AWG, US-Stecker NEMA 5-15P UC-004 an Kaltgerätestecker IEC 60320 (w/C13) UC-005, schwarz

## partsdata Tipps

### Kaltgerätekabel USA & Kanada

Mit diesem Stromkabel können Sie z.B. Ihren PC in den USA und Kanada anschließen. Zudem ist das Kabel in diversen anderen Ländern verwendbar (siehe Liste unten).

### UL / CSA

Das Kabel hat die Zulassungen UL/CSA für *USA* und *Canada*. Der amerikanische Stecker wird auch als NEMA-Stecker bezeichnet (National Electrical Manufacturers Association, siehe Wikipedia, Stichwort "NEMA-Stecker" oder "Länderübersicht Steckertypen, Netzspannungen und -frequenzen"). Als Material wird *SVT* verwendet. Das *Kürzel SVT* steht u.a. für *light duty*. 'Hard Service' Kabel mit dickeren Kupferadern sind bei partsdata auch im Programm.

- S = Service Grade (also means extra hard service when not followed by J, V or P)
- V = Vacuum cleaner cord (also **light duty cable**)
- T = Thermoplastic

### ,Kaltgeräte = C13

Kaltgerätestecker IEC 60320 C13 werden für den Stromanschluss von Geräten verwendet, die im Betrieb keine bzw. kaum Wärme entwickeln (insb. PCs). Die maximale Temperatur des Steckers darf 70 °C nicht überschreiten und der maximale Stromdurchfluss ist auf 10A festgelegt.

### In diversen Länder nutzbar

Das hier angebotene US-Kaltgerätekabel hat die Zulassung für die USA und Canada. Aufgrund der gegebenen Steckerbauform ist es auch in folgenden Ländern verwendbar:

### Land - Spannung - Frequenz

- Amerikanisch-Samoa - 120/240 - 60
- Antigua - 230 - 60
- Aruba - 127 - 60
- Bahamas - 120 - 60
- Barbados - 115 - 50
- Belize - 110 - 60
- Bermuda - 120 - 60
- Bolivien - 110-115/220 - 50
- Brasilien - 110-220 - 60
- Costa Rica - 120 - 60
- Dominikanische Republik - 110 - 60
- Ecuador - 120 - 60
- El Salvador - 115 - 60
- Guam - 110-120 - 60
- Guatemala - 120 - 60
- Guayana - 110 - 50-60
- Haiti - 110-120 - 50-60
- Honduras - 110 - 60
- Japan - 100 - 50/60
- Jamaika - 110 - 50
- Jungferninseln - 120 - 60
- Kaiman-Inseln - 120 - 60
- Kanada - 120 - 60
- Korea - 100/220 - 60
- Laos - 220 - 50
- Marianen-Inseln - 115 - 60
- Mexiko - 127 - 60
- Montserrat - 230 - 60
- Nicaragua - 120 - 60
- Niederländische Antillen - 120-127/220 - 50/60
- Panama - 110-120 - 60
- Peru - 110/220 - 50/60
- Philippinen - 115 - 60
- Puerto Rico - 120 - 60
- Saint-Pierre + Miquelon (Frankreich) - 115 - 60
- Saudi Arabien - 127/220 - 50/60
- Surinam - 110/220 - 50/60
- Taiwan - 110 - 60
- Thailand - 220 - 50
- Trinidad & Tobago - 115/230 - 60
- Venezuela - 120 - 60
- Vietnam - 120/220 - 50

Die zuvor gemachten Angaben können sich ändern. Bitte gehen Sie nicht davon an, dass in diesen Ländern ausschließlich amerikanische Steckdosen verwendet werden. Oft gibt es keinen Standard und mehr als 3-4 unterschiedliche Steckdosen oder Kombisteckdosen, die mehrere Steckertypen aufnehmen können. Eine besondere Vielfalt finden Sie z.B. auf Samoa, in Saudi Arabien, Paraguay, Niger, Libanon, Liberia, Laos, auf Kuba oder in Jordanien.

### **Kabel Exportprodukt beilegen**

Sofern Sie das passende Stromkabel Ihrem *Produkt für den Export beilegen* wollen, machen Sie sich bitte vorher schlau, ob nicht zwischenzeitlich der Import von Produkten mit falschem Stromkabel im jeweiligen Land verboten ist. So passen z.B. zwar in Brasilien zum großen Teil amerikanische Stromkabel in die Steckdosen, Brasilien hat aber seit ein paar Jahren eine eigene Norm für Stromstecker, die endlich durchgesetzt werden soll. Brasilien erlaubt daher nicht mehr den Import von Produkten mit falschem Stromkabel. Das richtige, aktuelle Stromkabel für Brasilien haben wir natürlich auch.

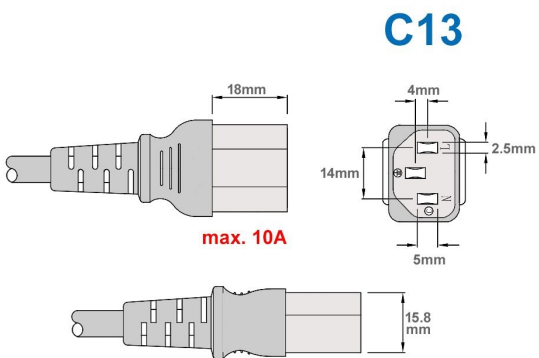
### **Technische Daten**

- Kaltgerätekabel für USA, Kanada u.a.
- amerikanischer Stecker (genannt Typ B, NEMA-5) auf C13 Kaltgeräte
- Querschnitt: AWG 18 (0.824mm<sup>2</sup>) x 3
- Material: SVT
- Zulassung: UL/CSA
- RoHS konform (umweltfreundlich gemäß EU-Normen)
- Stecker Typ B für 110-127 V Wechselspannung, 60 Hz.
- max. 10A
- Farbe: schwarz
- Gewicht 147gr (ohne Verpackung)
- Länge: 1,80 Meter | 1.8m

### **Japan = USA ?**

Für Japan können Sie rein mechanisch das hier angebotene US-Kabel verwenden, was wir aber nicht empfehlen, weil Japan seine eigenen Standards und Normen hat. [\[\[pd:CK3-JP-018:\]\]](#) Stromkabel mit offizieller Zulassung für Japan sind bei uns ebenfalls verfügbar. [\[\[/pd\]\]](#)

## Weitere Bilder



**parts**  
data